

SCHEMI DI INTERCONNESSIONE RETE DATI

Rev.	Disegnato	Verificato	Approvato	Data
0	Fontanelli S.	Fontanelli S.	Fontanelli S.	12/04/11



Schema di interconnessione Rete Dati

COPERTINA

CLIENTE:
RYCAD

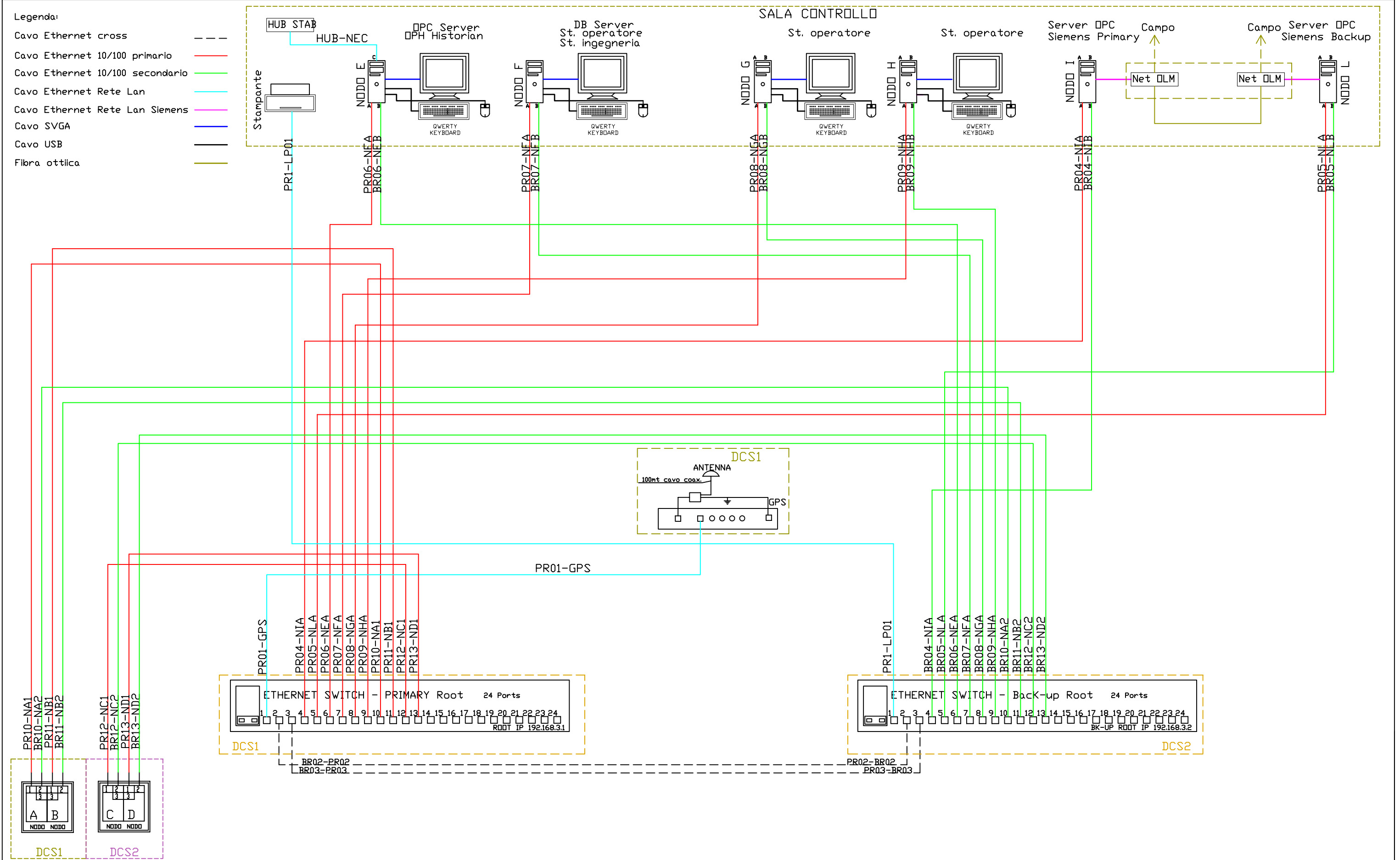
COMMESSA:
00000000

PROGETTO: Centrale a Turbogas
Sistema di automazione e controllo

DISEGNO NUMERO:
0000000000000000

PAG 1 DI 2
SEGUE 2

- Legenda:
- Cavo Ethernet cross -----
 - Cavo Ethernet 10/100 primario -----
 - Cavo Ethernet 10/100 secondario -----
 - Cavo Ethernet Rete Lan -----
 - Cavo Ethernet Rete Lan Siemens -----
 - Cavo SVGA -----
 - Cavo USB -----
 - Fibra ottica -----



0	Fontanelli S.	Fontanelli S.	Fontanelli S.	12/04/11
Rev.	Disegnato	Verificato	Approvato	Data



Schemi di interconnessione Rete Dati

COPERTINA

CLIENTE: RYCAD	PROGETTO: Centrale a Turbogas Sistema di automazione e controllo	
COMMESSA: 00000000	DESGNO NUMERO: 0000000000000000	PAG 1 DI 2 SEGUE 2

Disegno di proprietà di RYCAD che si riserva i diritti sanciti dalla legge